

## SVC 系列化工防腐电磁阀

## 应用范围:

SVC 系列化工防腐电磁阀的阀体有聚四氟乙烯、UPVC、ABS 三种,密封材料有氟橡胶或聚四氟乙烯,介质和其它配件隔离,可满足不同腐蚀程度的酸碱以及有机溶剂,广泛应用于石油化工、电力装备、医药机械、化学试剂厂、化学分析仪器、污水处理设备、科研仪器等,特别适合腐蚀严重、温度高且化学品不允许与润滑剂接触的环境。



## 订货号说明:

SVC-□-□-□-□-□-□-□-□-□

工作电压: 11/21-DC24/AC230 单线圈; 12/22-DC24/AC230 双线圈

附加功能: E-防爆

公称内径: 1-80mm

连接方式: G-内螺纹; F-法兰; H 焊接

控制方式: C-常闭; O-常开

流体温度: T2≤80℃; T3≤130℃; T4≤180℃

工作压力: P0-10bar

阀体材质: 7-PTFE; 8-UPVC; 9-ABS

动作结构: 1-分步直动式; 2-先导式

系列号

## 技术参数:

原理结构: 浮动活塞型

介质: 盐酸、硫酸、碱等气体和液体以及有机溶剂等

动作: 可靠, 无噪声, 耗电量为同类产品的 50%

电气连接: 接线盒式、电缆引线式

防护等级: 德标 DIN40050 (IP65)

防爆等级: ExdIICT5

操作系数: 100%ED

## 工作原理:

## 1. 分步直动式:

**常闭型:** 电磁阀通电时, 电磁线圈产生电磁力把关闭件从阀座上提起, 阀门打开; 断电时, 电磁力消失, 弹簧力把关闭件压在阀座上, 阀门关闭。

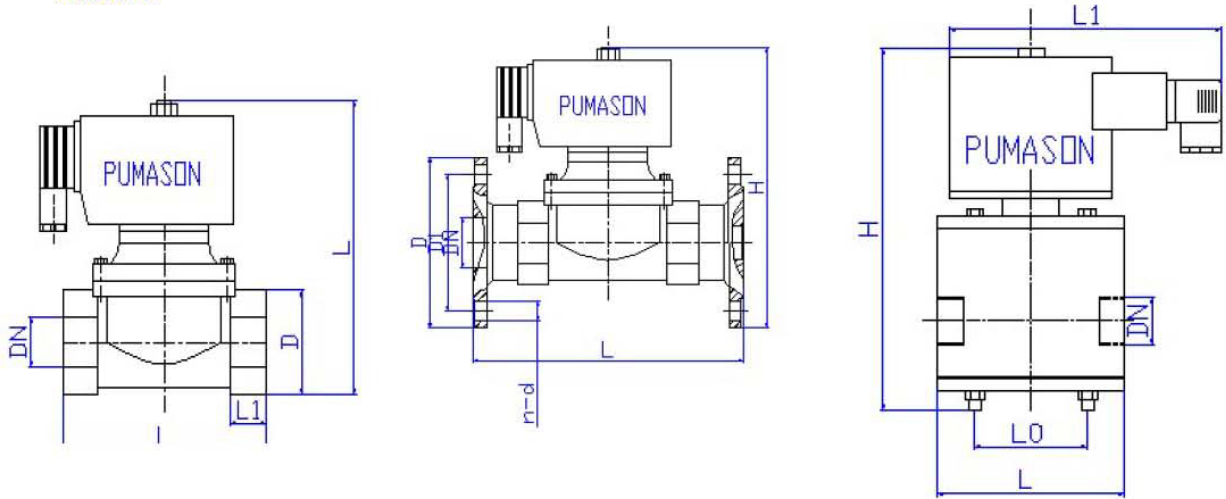
**常开型:** 动作方向与常闭型相反。

## 2. 先导式:

**常闭型:** 当电磁线圈通电时, 其产生的电磁力打开先导孔。上腔室的压力迅速下降, 在活塞和密封件附近形成上低下高的压差。此压力差推动活塞和密封件从阀座上提起。阀门开启; 线圈断电时, 弹簧力关闭先导孔, 阀门入口压力由旁通孔迅速进入上腔室, 在活塞和密封件附近形成上高下低的压力差, 从而推动活塞和密封件向下移动压在阀座上, 阀门关闭。

**常开型:** 动作方向与常闭型相反。

外形结构:



ABS 材质外形参数(mm):

DN	焊接式连接				法兰连接				
	D	L	L1	H	L	H	D	D1	n-d
15	20	98	16	117	112	175	59	65	4-14
20	25	103	17	137	125	185	105	75	4-14
25	32	120	22	151	151	215	115	85	4-14
32	40	130	26	207	195	275	140	100	4-18
40	50	145	32	215	218	285	150	110	4-18
50	63	180	38	232	270	315	165	125	4-20
65	75	215	44	260	315	380	185	145	4-20
80	90	255	51	290	365	400	200	160	8-20

PTFE、UPVC 材质外形参数(mm):

DN	螺纹连接					法兰连接						
	L	L0	L1	H	G	L	L0	L1	H	D	D1	n-d
2	38	34	36	60	G1/8	※	※	※	※	※	※	※
4	45	34	82	85	G1/4	※	※	※	※	※	※	※
6	50	34	82	95	G1/4	※	※	※	※	※	※	※
8	50	38	92	95	G3/8	※	※	※	※	※	※	※
10	50	38	92	95	G3/8	※	※	※	※	※	※	※
15	65	58	92	125	G1/2	115	58	92	145	59	65	4-14
20	75	67	100	135	G3/4	125	67	100	155	105	75	4-14
25	90	75	100	160	G1	140	75	100	180	115	85	4-14
32	120	87	110	215	G1 <sup>1</sup> /4	160	87	110	235	140	100	4-18
40	120	98	110	220	G1 <sup>1</sup> /2	160	98	110	240	150	110	4-18
50	155	116	110	245	G2	195	116	110	265	165	125	4-20

选型指导:

1. 流体介质的压力、温度等参数务必要按实际工况提供。
2. 流体中若含杂质，应在电磁阀前方安装过滤网（滤网≥60目），而且流体应无凝固或结晶现象。
3. 防爆型电磁阀无单、双线圈之分。