

PVA 系列气动两通球阀

应用范围:

航天、国防军品、核工业、船舶重工、石化、电力装备、医药设备、工业炉窑、干燥设备、消防设备、暖通空调、清洗设备、电镀涂装、灌装计量、机器制造、食品工业、水处理系统等。

订货号说明:

PVA-□-□-□-□-□-□-□-□-□

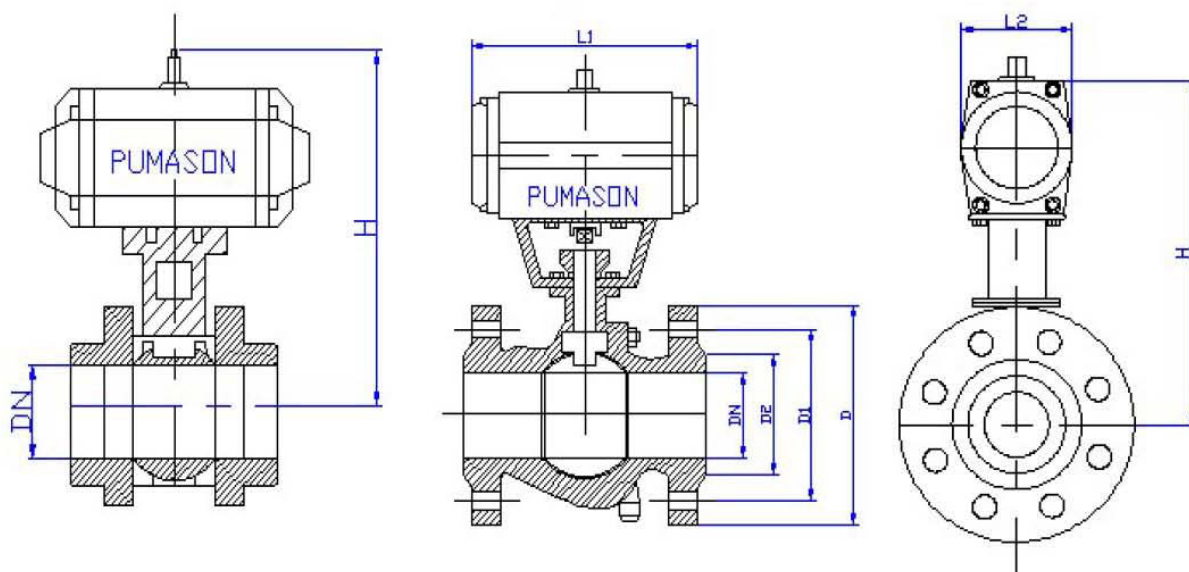
- 工作电压: 1-DC24V; 2-AC220V
- 附加功能: E-防爆; X-限位开关; S-带手轮
- 执行器型号: A-UPA; B-UPB
- 公称内径: 15-250 mm
- 连接方式: G-内螺纹; F-法兰
- 流体温度: T4≤180℃; T5≤250℃; T6≤300℃
- 工作压力: P0-100bar
- 阀体材质: 0-WCB; 1-SS304; 2-SS316; 4-SS316L
- 工作原理: 1-常闭型; 2-标准型
- 系列号



技术参数:

介质: 水、气、油品及腐蚀性流体
 气压: 单作用 (5-7bar); 双作用 (4-7bar)
 限位开关: 实现反馈远程信号
 电气连接: 接线盒式、电缆引线式
 防爆等级: ExmI/II T4

外形结构:



外形参数:
1. 螺纹连接(mm):

DN	L	L1	L2	H	G
15	72	140/178	62/75	160/180	G1/2
20	85	140/178	62/75	170/185	G3/4
25	90	140/214	62/91	175/205	G1
32	115	164/214	75/91	185/210	G1 ¹ /4
40	120	164/246	75/101	217/255	G1 ¹ /2
50	145	190/295	91/112	260/286	G2

2. 法兰连接(mm):

DN	L	L1	L2	H	D	D1	D2	C	f	n-Φd
15	108	140/178	62/75	185/191	95	65	45	14	2	4-14
20	117	140/178	62/75	191/197	105	75	55	14		4-14
25	127	140/214	62/91	193/227	115	85	65	14		4-14
32	140	164/214	75/91	212/240	135	100	78	16		4-18
40	165	164/246	75/101	217/255	145	110	85	16	3	4-18
50	178	190/295	91/112	260/286	160	125	100	16		4-18
65	190	210/295	101/112	293/309	180	145	120	18		4-18
80	203	247/395	112/139	323/349	195	160	135	20		8-18
100	305	276/478	127/176	382/438	215	180	155	20		8-18
125	256	348/562	159/206	468/534	245	210	185	22		8-18
150	394	378/724	176/228	510/582	280	240	210	24		8-23
200	457	524/928	228/275	655/702	335	295	265	26		12-23
250	533	655/1250	298/358	760/960	405	335	320	30	12-25	

选型指导:

- 表中 L1、L2、H 中，“/”前数字是配单作用气动执行器的尺寸，“/”后面数字是配双作用气动执行器的尺寸。
- 由于阀门的不同扭矩和特殊流体的需要，而另行配置不同的气动执行器时，以上尺寸随之变化。
- 流体介质的压力、温度等参数务必要按实际工况提供。
- 如有特殊需求请致电我公司，有专业的技术人员指导选型。
- 使用前请先认真阅读说明书。