

PVC 系列气动防腐球阀

应用范围:

医疗器械、实验设备、精密仪器、
 液压系统、气动系统、焊接机器、
 纺织机械、服装机械等。例如：
 纯水和生饮水的管路系统、排水
 和污水管路系统、盐水和海水管路
 系统、酸碱和化学溶液系统等多个
 行业。



订货号说明:

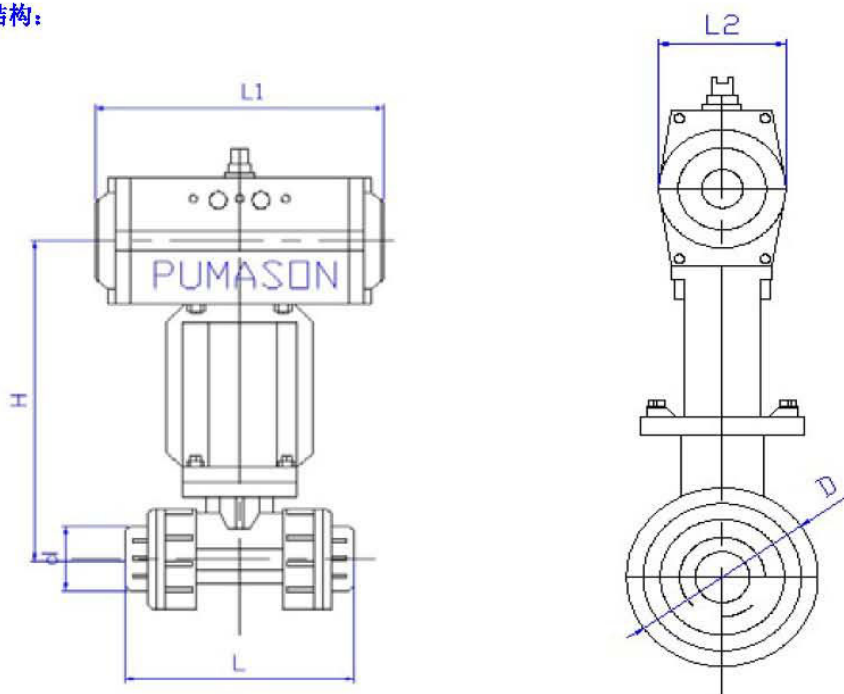
PVC-□-□-□-□-□-□-□-□-□

- 工作电压: 1-DC24V; 2-AC220V
- 附加功能: E-防爆; X-限位开关; S-带手轮
- 执行器型号: A-UPA; B-UPB
- 公称内径: 15-100 mm
- 连接方式: H-焊接; F-法兰
- 流体温度: T3 ≤ 130°C
- 工作压力: P0-10bar
- 阀体材质: 3-PPR; 8-UPVC
- 工作原理: 1-常闭型; 2-标准型
- 系列号

技术参数:

介质: 水、气、油品及腐蚀性流体
 气压: 单作用 (5-7bar); 双作用 (4-7bar)
 限位开关: 实现反馈远程信号
 电气连接: 接线盒式、电缆引线式
 防爆等级: ExmI/II T4

外形结构:



外形参数(mm):

公称通径	连接口径	有效通径 d	承插口径 d1	L	L1	H
15	1/2"	15	20	120	48	185/191
20	3/4"	20	25	131	60	191/197
25	1"	25	32	147	70	193/227
32	1 ¹ / ₄ "	32	40	161	83	212/240
40	1 ¹ / ₂ "	40	50	183	100	217/255
50	2"	50	63	218	125	260/286
65	2 ¹ / ₂ "	65	75	250	144	293/309
80	3"	75	90	248	158	323/349
100	4"	96	110	278	202	382/438

选型指导:

1. 流体介质的压力、温度等参数务必要按实际工况提供。
2. 表 H 中，“/”前数字是配单作用气动执行器的尺寸，“/”后面数字是配双作用气动执行器的尺寸。由于阀门的不同扭矩和特殊流体的需要，而另行配置不同的气动执行器时，以上尺寸随之变化。
3. 如有特殊需求请致电我公司，有专业的技术人员指导选型。