

PVE 系列气动对夹蝶阀

应用范围:

船舶重工、石油化工、燃气、冶金、电子、电力装备、电镀涂装、纺织印染、造纸、医疗设备、生物制药、食品饮料、烟草、橡塑、给排水、暖通空调、环保设备、污水处理、消防安全、楼宇自控等。



订货号说明:

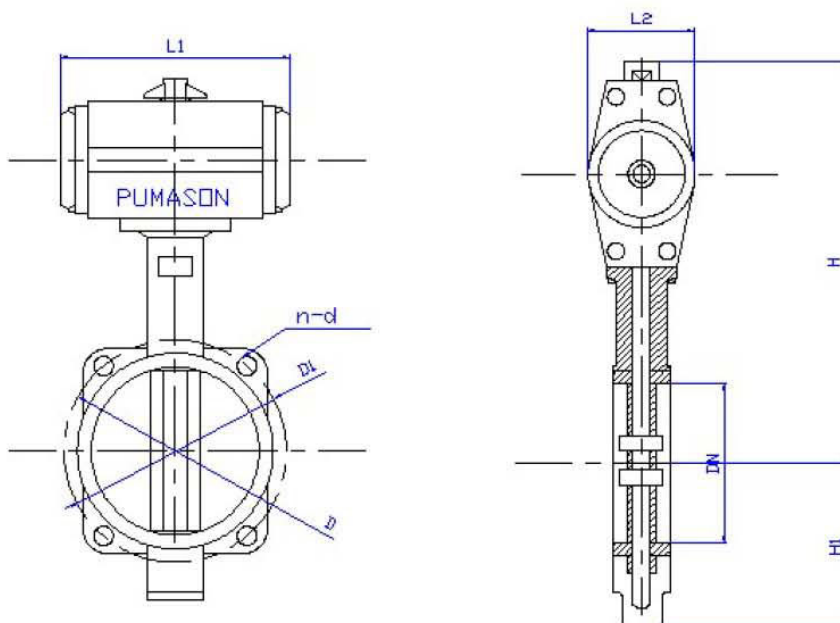
PVE-□-□-□-□-□-□-□-□-□

- 工作电压: 1-DC24V; 2-AC220V
- 附加功能: E-防爆; X-限位开关; S-带手轮
- 执行器型号: A-UPA; B-UPB
- 公称内径: 50-800 mm
- 连接方式: N-对夹式
- 流体温度: T2≤80℃; T3≤130℃; T4≤180℃
- 工作压力: P0-25bar
- 阀体材质: 0-WCB; 1-SS304; 2-SS316
- 工作原理: 1-常闭型; 2-标准型
- 系列号

技术参数:

介质: 水、气、油品及腐蚀性流体
 气压: 单作用 (5-7bar); 双作用 (4-7bar)
 限位开关: 实现反馈远程信号
 电气连接: 接线盒式、电缆引线式
 防爆等级: ExmI/IIT4

外形结构:



外形尺寸 (mm):

DN	外形尺寸					连接尺寸		
	L	L1	L2	H	H1	D	D1	n-Φd
50	43	164/214	75/91	250	65	165	125	4-Φ18
65	46	164/214	75/91	262	70	185	145	4-Φ18
80	46	164/214	75/91	305	85	200	160	8-Φ18
100	52	190/246	91/101	325	105	220	180	8-Φ18
125	56	210/295	101/112	340	115	250	210	8-Φ18
150	56	247/398	112/139	490	138	285	240	8-Φ22
200	60	308/478	139/176	555	165	340	295	8-Φ22
250	68	378/562	176/206	595	205	395	350	12-Φ22
300	78	432/728	206/228	630	230	445	400	12-Φ22
350	78	524/928	228/275	670	250	505	460	16-Φ22
400	102	524/1033	228/324	690	290	565	515	16-Φ22
450	114	648/1129	275/380	725	320	615	565	20-Φ26
500	127	715/1430	324/425	755	345	670	620	20-Φ26
600	154	795/1845	380/527	823	415	780	725	20-Φ30
700	165	795/1845	280/527	952	478	895	840	24-Φ30
800	190	1380/2605	527/440	973	525	1015	950	24-Φ33

备注:

- 1、表中 L1、L2 中，“/” 前数字是配单作用气动执行器的尺寸，“/” 后面数字是配双作用气动执行器的尺寸。
- 2、由于阀门的不同扭矩和特殊流体的需要，而另行配置不同的气动执行器时，以上尺寸随之变化。