

CVB 系列薄膜式气动调节阀

应用说明:

CVB 系列气动薄膜直通调节阀采用顶导向结构, 配用多弹簧执行机构。具有结构紧凑、重量轻、动作灵敏、流体通道呈 S 流线型、压降损失小、阀容量大、流量特性精确、拆装方便等优点。广泛应用于精确控制气体、液体等介质的工艺参数如压力、流量、液位保持 在给定值。特别适用于允许泄漏小且阀前后压差不大的工作场合。本产品分单座和双座两大类, 下面又分有标准型、调节切断型、波纹管密封型、夹套保温型等多种品种。



订货号说明:

CVB-□-□-□-□-□-□-□-□



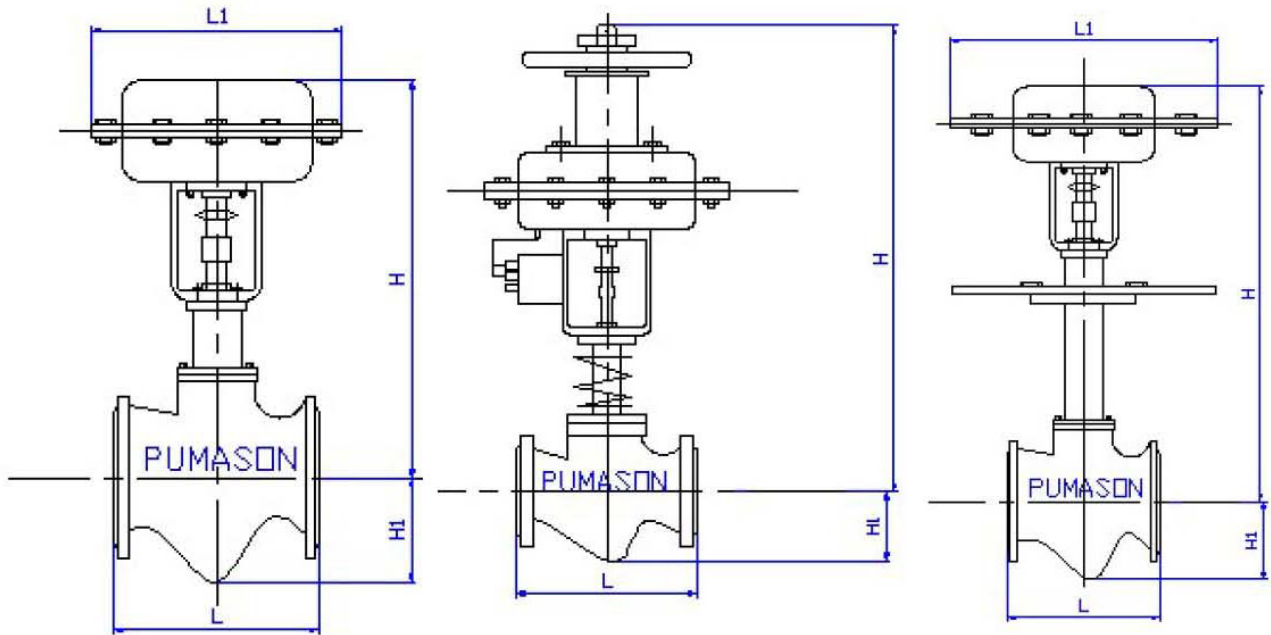
技术参数:

介质: 气、水、油、蒸汽、酸碱等腐蚀性流体
 公称压力: 16、40、64、100bar; ANSI150、300、600
 结构流量特性: 单座或双座柱塞形; 等百分比、直线
 工作温度: -200~150℃; -50~250℃; 250~450℃;
 阀芯、芯座材质: SS304、SS316L、耐腐合金;
 填料材质: 聚四氟乙烯、柔性石墨;
 垫片: 不锈钢和柔性石墨;
 阀杆: SS304、SS316L
 泄露标准: IV、V、VI 级

电气参数:

信号范围: 20~100 Kpa; 40~200 Kpa;
 气源压力 (KPa): 0.14~0.4
 可调范围: 30: 1; 50: 1
 防爆等级: ExdIICT6;
 防护等级: IP67/IP65; 电缆引线

外形结构:



外形参数(mm):

阀座 DN	公称 DN	L	L1	H1	标准 型 H	散热 型 H	低温 型 H	流量系数 Kv		额定 行程	膜片面积
								直线	%比		
10	20	150	282	53	375	500	1010	1.8	1.6	16	280cm ²
12	20	150	282	53	375	500	1010	2.8	2.5		
15	20	150	282	53	375	500	1010	4.4	4.0		
20	20	150	282	53	375	500	1010	6.9	6.3		
25	25	160	282	58	465	500	1010	11	10		
32	40	180	308	70	500	560	1030	17.6	16	25	400cm ²
40	40	200	308	75	500	618	1030	27.5	25		
50	50	230	308	82	527	620	1030	44	40		
65	65	290	395	92	622	710	1030	69	63	40	600cm ²
80	80	310	395	100	645	767	1226	110	100		
100	100	350	395	110	688	792	1124	176	160		
125	150	400	500	125	835	807	1400	275	250	60	1000cm ²
150	150	480	500	142	890	1058	1400	440	400		
200	200	600	500	170	980	1090	1400	690	630		
250	250	65	620	202	1125	1238	1580	1100	1000	100	1600cm ²
300	300	750	620	230	1250	1320	1650	1760	1600		

选型指导:

1. 流体介质的压力、温度等参数务必要按实际工况提供。
2. 流体中若含杂质，应在阀前方安装过滤网（滤网≥60目）。
3. 若有特殊需求请与我们联系。