

GV611 系列手动高真空蝶阀

应用范围:

航天工业、真空冶金及真空炉制造、真空镀膜、真空检测、冷冻干燥及空调、材料研究、半导体、气体分析、显像管制造、电光源制造、化工等行业中各类气体、液体等正、负压力管道系统。

**工作原理:**

GV611 系列手动高真空压力蝶阀是通过手柄控制来驱动阀板左右旋转 90° 运动，使阀门开启或关闭，在高真空系统中用来接通或切断气流。

结构特点:

密封结构设计独特，漏率可达到 $<1.0 \times 10^{-6} \text{Pa} \cdot \text{L/s}$ ，改变了普通蝶阀不能满足高真空的现状；

开关扭矩小，配置电动执行器小，工作稳定、可靠；

结构紧凑，重量轻，外形简洁、美观；

该阀既能适用高真空，又能适用一定的正压力下使用；

技术参数:

工作介质：空气、惰性气体、腐蚀性气体；

漏率： $\leq 1.0 \times 10^{-6} \text{Pa} \cdot \text{L/s}$ ；

压力范围： $1.0 \times 10^{-6} \text{Pa} \sim 1.6 \times 10^6 \text{pa}$ ；

工作温度： $-50^\circ\text{C} \sim +150^\circ\text{C}$ ；

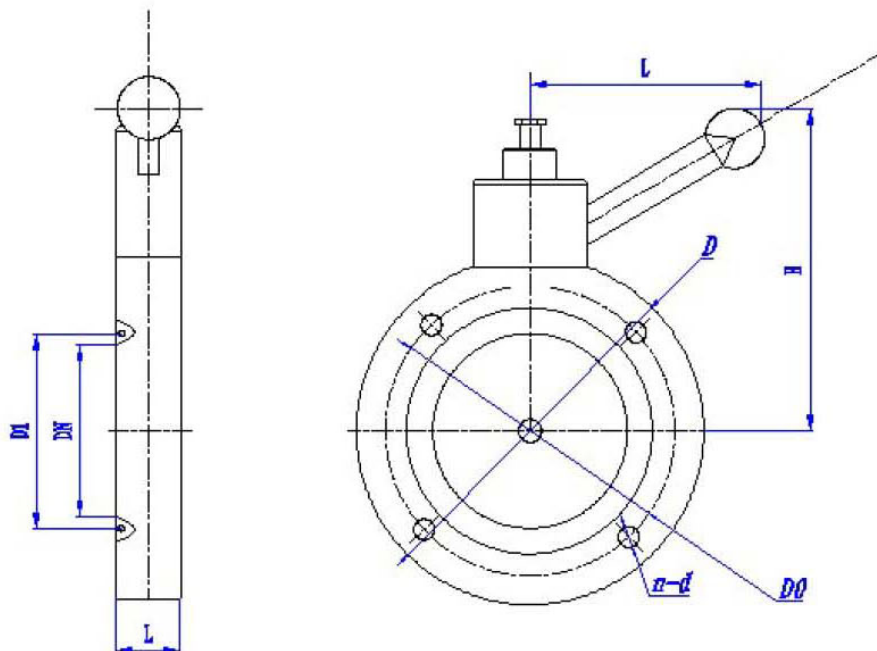
阀体材质：SS304、SS316L；

阀板材质：SS304、SS316L；

密封：FKM、NBR、VITON、EPDM

连接方式：法兰

安装位置：任意；

外形结构:

外形尺寸(mm):

规格型号	DN	L	L1	H	D	D1	D0	n-φd
GV611-32	32	22	115	38	78	36	64	4×φ7
GV611-40	40	22	115	45	85	44	70	4×φ7
GV611-50	50	22	115	60	110	55	90	4×φ9
GV611-65	65	26	135	130	125	70	105	4×φ9
GV611-80	80	32	135	140	145	85	125	4×φ9
GV611-100	100	32	135	155	170	105	145	4×φ12
GV611-125	125	35	165	162	195	130	175	4×φ12
GV611-150	150	35	165	179	220	156	195	8×φ12
GV611-200	200	45	185	208	275	208	250	8×φ12
GV611-250	250	50	300	234	330	258	300	8×φ14
GV611-300	300	55	350	300	380	308	350	8×φ14
GV611-400	400	60	500	340	500	408	465	8×φ17
GV611-500	500	80	560	420	600	510	565	12×φ17