

## GV711 系列手动高真空插板阀

### 应用范围:

航天工业、真空冶金及真空炉制造、真空镀膜、真空检测、冷冻干燥及空调、材料研究、半导体、气体分析、显像管制造、电光源制造、化工等行业中各类气体、液体等正、负压力管道系统。

### 工作原理:

GV711 系列高真空插板阀是通过螺杆传动推动阀板做上下运动,使阀门开启或关闭,在高真空系统中用来接通或切断气流。

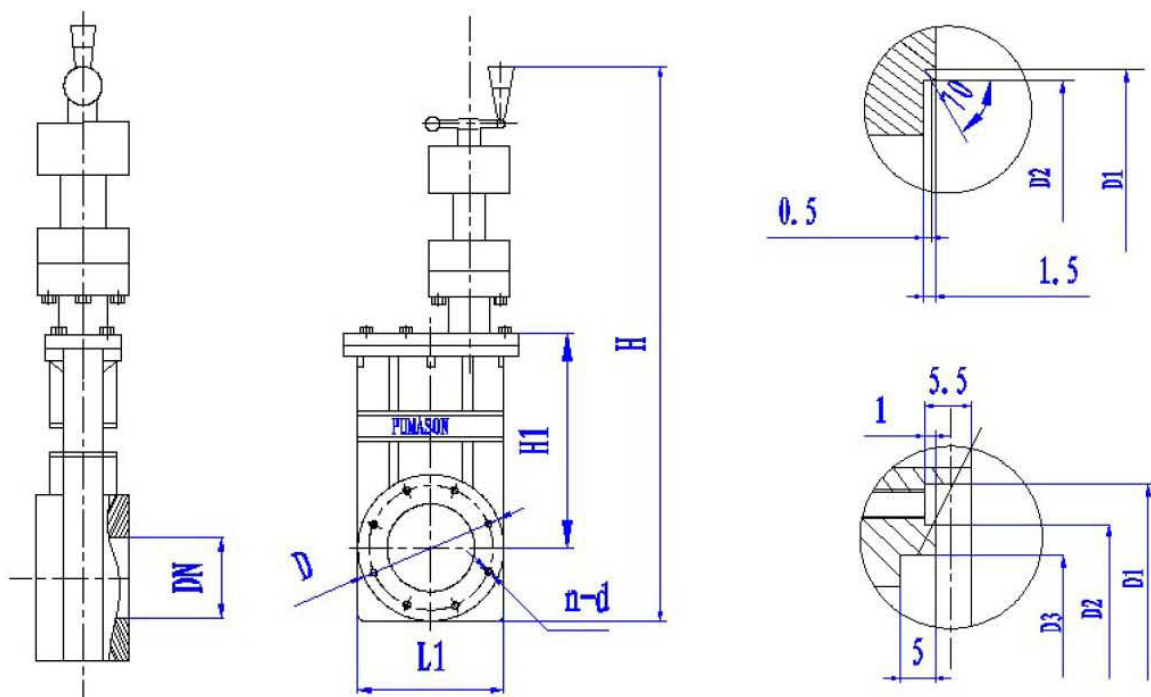
### 结构特点:

密封结构设计独特,漏率可达到  $1.0 \times 10^{-7} \text{Pa} \cdot \text{L/s}$ ;  
开关扭矩小、工作稳定、可靠;  
结构紧凑,重量轻,外形简洁、美观;

### 技术参数:

工作介质: 空气、惰性气体、腐蚀性气体;  
漏率:  $\leq 1.0 \times 10^{-7} \text{Pa} \cdot \text{L/s}$ ;  
压力范围:  $1.0 \times 10^{-7} \text{Pa} \sim 1.6 \times 10^6 \text{pa}$ ;  
工作温度:  $-50^\circ\text{C} \sim +150^\circ\text{C}$ ;  $-50^\circ\text{C} \sim +250^\circ\text{C}$ ;  
阀体材质: SS304、SS316L;  
阀板材质: SS304、SS316L;  
密封: FKM、紫铜、波纹管  
连接方式: 法兰、GB/T6071、JB5278

### 外形结构:



**外形参数(mm):**

规格型号	DN	L	L1	H	H1	D	D0	D1	D2	D3	n-d
GV711-50	50	60	92	515	153	89	72.4	61.6	55.6	※	8-M8
GV711-65	63	65	105	566	180	114	92.1	82.6	76.6	※	8-M8
GV711-80	80	65	130	603	200	130	110	99	93	※	16-M8
GV711-100	100	70	152	653	267	152	130.2	120.7	114.7	※	16-M8
GV711-150	150	70	202	771	350	202	181	171.5	165.5	※	20-M8
GV711-200	200	80	251	889	424	253	231.8	222.3	216.6	※	24-M8
GV711-250	250	85	300	1127	574	314	288	308	275	271	24-M10
GV711-300	300	85	352	1197	613	365	338	353	323	318	32-M10
GV711-320	320	85	372	1197	613	385	357	379	344	340	36-M10
GV711-400	400	110	456	1666	810	497	454	480	440	436	36-M12