

GV716 系列气动高真空插板阀

应用范围:

航天工业、真空冶金及真空炉制造、真空镀膜、真空检测、冷冻干燥及空调、材料研究、半导体、气体分析、显像管制造、电光源制造、化工等行业中各类气体、液体等正、负压力管道系统。

工作原理:

GV716 系列气动高真空插板阀是通过电磁换向阀改变气路方向，控制执行气缸来驱动阀板做上下运动，使阀门开启或关闭，在高真空系统中用来接通或切断气流。

**结构特点:**

密封结构设计独特，漏率可达到 $1.0 \times 10^{-7} \text{Pa} \cdot \text{L/s}$ ；
开关扭矩小，配置气动执行器小，工作稳定、可靠；
结构紧凑，重量轻，外形简洁、美观；

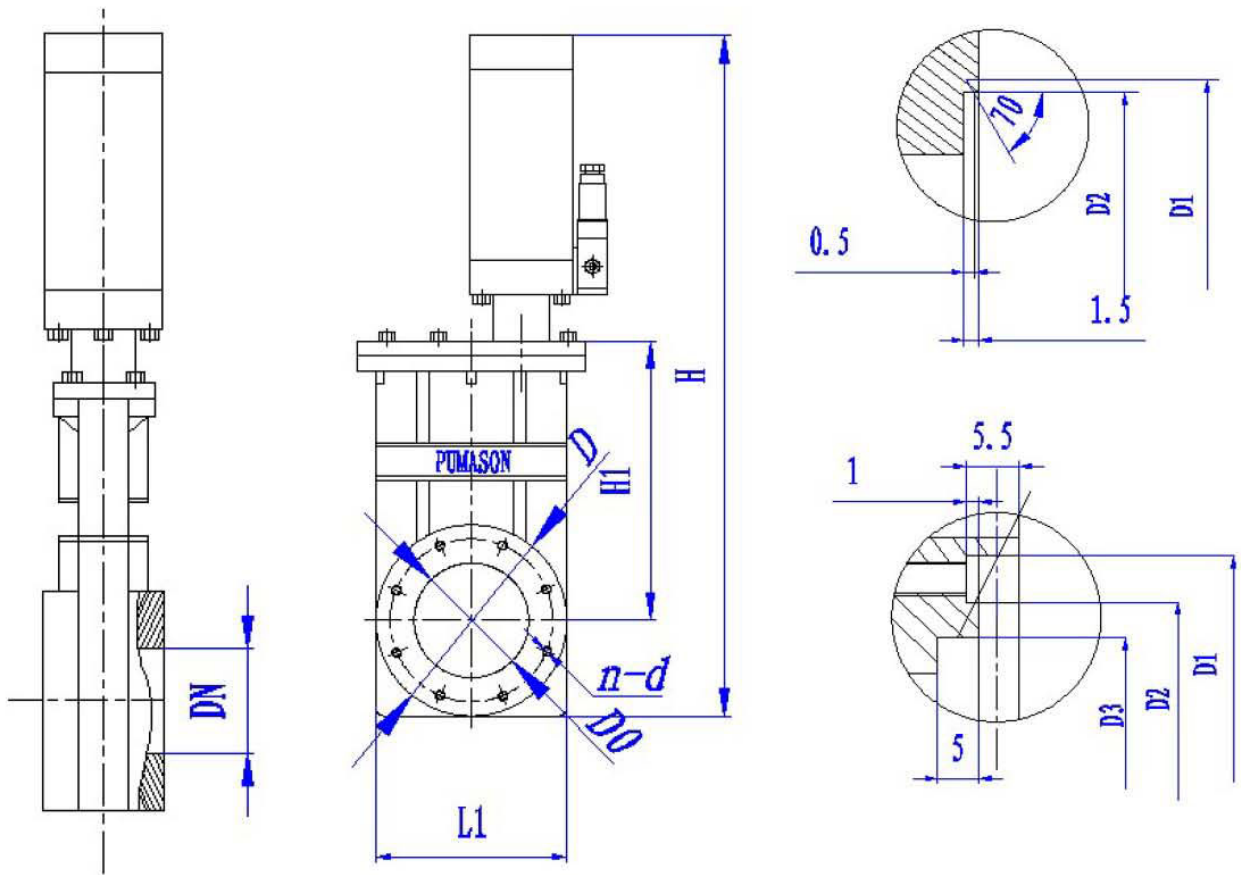
技术参数:

工作介质：空气、惰性气体、腐蚀性气体；
漏率： $\leq 1.0 \times 10^{-7} \text{Pa} \cdot \text{L/s}$ ；
压力范围： $1.0 \times 10^{-7} \text{Pa} \sim 1.6 \times 10^6 \text{pa}$ ；
工作温度： $-50^\circ\text{C} \sim +150^\circ\text{C}$ ； $-50^\circ\text{C} \sim +250^\circ\text{C}$ ；
阀体材质：SS304、SS316L；
阀板材质：SS304、SS316L；
密封：FKM、紫铜、波纹管
连接方式：法兰、GB/T6071、JB5278

电气参数:

电源电压：AC220V、DC24V
气缸及压力：单作用（5-7bar）；双作用（4-7bar）
开关信号：实现反馈远程开关信号
电气连接：接线盒式、电缆引线式
防爆等级：ExdIICT5
防护等级：IP67/IP65

外形结构:



外形参数(mm):

规格型号	DN	L	L1	H	H1	D	D0	D1	D2	D3	n-d
GV716-50	50	60	92	515	153	89	72.4	61.6	55.6	※	8-M8
GV716-65	63	65	105	566	180	114	92.1	82.6	76.6	※	8-M8
GV716-80	80	65	130	603	200	130	110	99	93	※	16-M8
GV716-100	100	70	152	653	267	152	130.2	120.7	114.7	※	16-M8
GV716-150	150	70	202	771	350	202	181	171.5	165.5	※	20-M8
GV716-200	200	80	251	889	424	253	231.8	222.3	216.6	※	24-M8
GV716-250	250	85	300	1127	574	314	288	308	275	271	24-M10
GV716-300	300	85	352	1197	613	365	338	353	323	318	32-M10
GV716-320	320	85	372	1197	613	385	357	379	344	340	36-M10
GV716-400	400	110	456	1666	810	497	454	480	440	436	36-M12
GV716-500	500	135	595	1835	870	590	555	580	540	536	40-M12
GV716-630	630	135	690	1930	960	700	658	680	639	635	40-M16
GV716-800	800	150	880	2200	1100	890	855	880	835	831	60-M16