

GV811 系列手动高真空压力球阀

应用范围:

航天工业、真空冶金及真空炉制造、真空镀膜、真空检测、冷冻干燥及空调、材料研究、半导体、气体分析、显像管制造、电光源制造、化工等行业中各类气体、液体等正、负压力管道系统。

工作原理:

GV811 系列手动高真空压力球阀是通过手柄控制来驱动钢球左右旋转 90° 运动,使阀门开启或关闭,在高真空系统中用来接通或切断气流。



结构特点:

密封结构设计独特,漏率可达到 $<1.0 \times 10^{-6} \text{Pa} \cdot \text{L/s}$,改变了普通球阀不能满足高真空的现状;
开关扭矩小,工作稳定、可靠;
结构紧凑,重量轻,外形简洁、美观;
该阀既能适用高真空,又能适用一定的正压力下使用;

技术参数:

工作介质: 空气、水、油品、天然气和酸碱腐蚀性流体;

漏率: $\leq 1.0 \times 10^{-6} \text{Pa} \cdot \text{L/s}$;

压力范围: $1.0 \times 10^{-6} \text{Pa} \sim 1.6 \times 10^6 \text{pa}$;

工作温度: $-50^\circ\text{C} \sim +150^\circ\text{C}$; $-50^\circ\text{C} \sim +250^\circ\text{C}$;

阀体材质: SS304、SS316L;

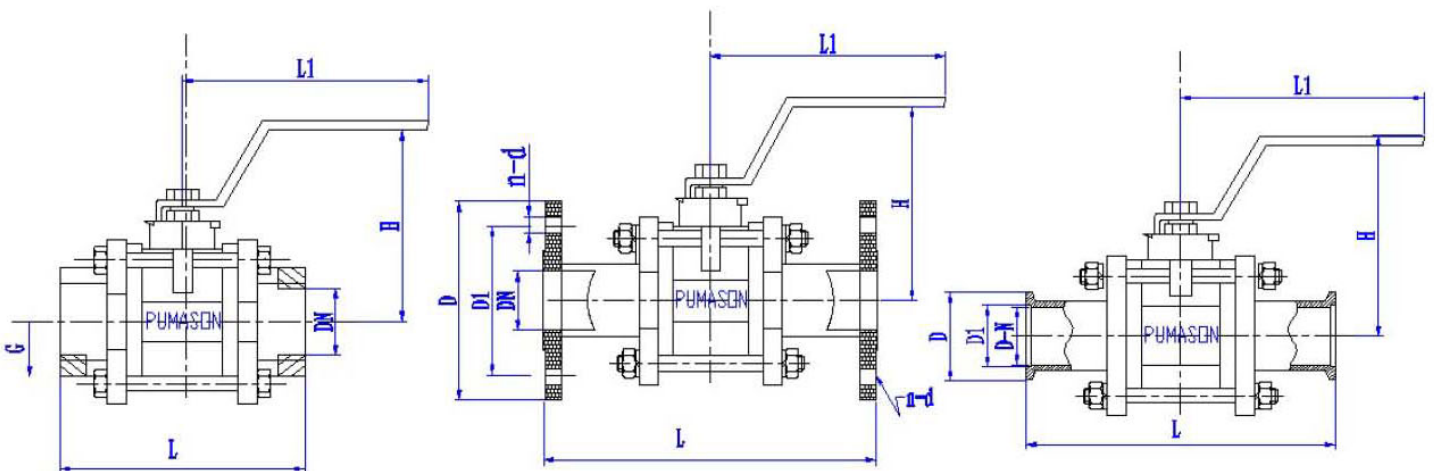
球: SS316L; 密封: PTFE

安装位置: 任意;

连接方式:

内螺纹连接,活套法兰、快卸法兰、ISO2852 卫生级法兰。

外形结构:



外形参数:
1. G 螺纹或 KF 卡箍连接:

规格型号	DN (mm)	G 螺纹连接 (mm)				KF 卡箍连接 (mm)				
		L	L1	H	G	L	L1	H	D	D1
GV811-10	10	68	105	52	G3/8	95	105	52	30	12.2
GV811-15	16	72	130	65	G1/2	105	130	65	30	17.2
GV811-25	25	90	165	85	G1	115	165	85	40	26.2
GV811-32	32	112	165	90	G1 ¹ /4	140	165	90	55	34.2
GV811-40	40	120	190	100	G1 ¹ /2	160	190	100	55	41.2
GV811-50	50	145	190	125	G2	170	190	125	75	52.2

2. LF 法兰连接 (mm):

规格型号	DN	L	L1	H	D	D1	n-Φd
GV811-10	10	95	105	52	55	40	4-6.5
GV811-16	16	100	130	65	60	45	4-6.5
GV811-25	25	115	165	85	70	55	4-6.5
GV811-32	32	140	165	90	90	70	4-9
GV811-40	40	165	190	100	100	80	4-9
GV811-50	50	175	190	125	110	90	4-9
GV811-63	65	185	250	150	130	110	4-9
GV811-80	80	200	250	162	145	125	8-9
GV811-100	100	220	280	180	165	145	8-9
GV811-125	125	265	360	235	200	175	8-11
GV811-150	150	298	400	250	225	200	8-11