

EVB 系列电动三通球阀

应用范围:

航天、国防军品、核工业、船舶重工、石油、化工、医药设备、造纸、消防设备、暖通空调、食品、环保、轻工、电力等行业的工业过程自动控制系统中。

分类特点:

电动三通球阀可分为 L 形和 T 形，L 形三通球阀用于介质流向的切换，能使相互垂直的两个通道连接；T 形三通球阀用于介质分流、合流及流向切换。T 形三通可以使三个通道相互连通或使其中的两个通道连通。三通球阀一般采用两阀座结构，亦可根据用户要求采用四阀座结构。

订货号说明:

EVB-□-□-□-□-□-□-□-□-□

工作电压: 1-DC24V; 2-AC220V; 3-AC380V; 4-AC440V

附加功能: E-防爆; LED-液晶显示; I-红外线

执行器型号: A-MEA; B-MEB

公称内径: 10-250 mm

连接方式: G-内螺纹; F-法兰;

流体温度: T4 ≤ 180℃; T5 ≤ 250℃; T6 ≤ 300℃

工作压力: P0-100bar

阀体材质: 0-WCB; 1-SS304; 2-SS316; 4-SS316L

工作原理: 1-开关型; 2-调节型; L—L 形; T—T 形

系列号

技术参数:

介质: 水、气、天然气、油品及腐蚀性流体

控制信号: 4-20mA 信号调节控制

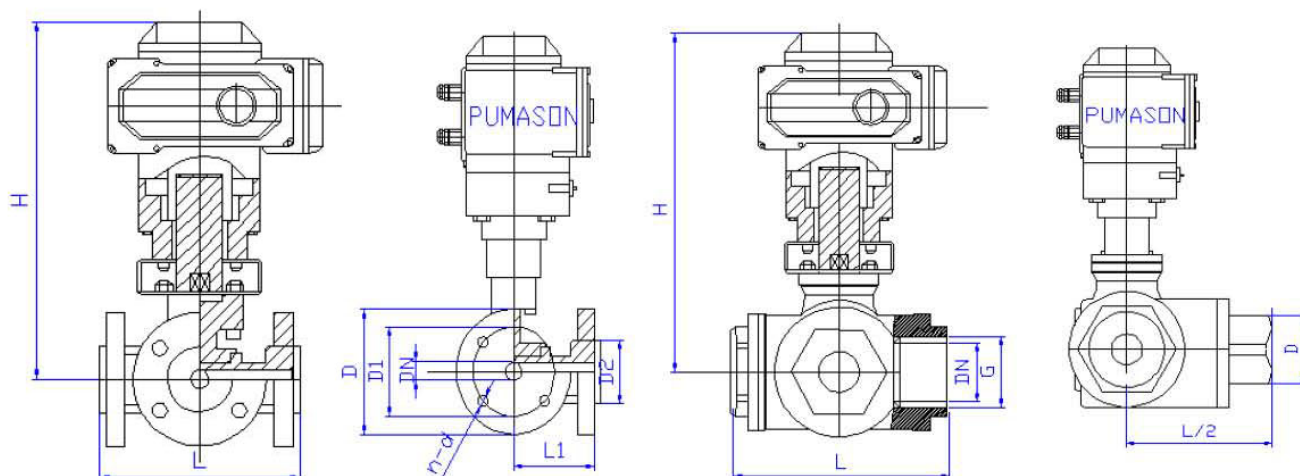
密封材料: PTFE、PPL、金属硬密封

防护等级: IP67

电器连接: 电缆引线式

防爆等级: ExdIIBT4

外形结构:



外形尺寸：
1. 螺纹连接 (mm)：

DN	L	H	G
15	72	240	G1/2
20	85	245	G3/4
25	90	250	G1
32	112	255	G1 ¹ /4
40	120	265	G1 ¹ /2
50	145	270	G2
65	185	320	G2 ¹ /2
80	210	335	G3
100	268	365	G2

2. 法兰连接 (mm)：

DN	L	H	D	D1	D2	n-d
压力等级	16/25/40 (bar)		16/25/40 (bar)	16/25/40 (bar)	16/25/40 (bar)	16/25/40 (bar)
15	130/130/140	240	95	65	45	4-14
20	140/140/150	245	105	75	55	4-14
25	150/150/165	250	115	85	65	4-14
32	165/165/180	255	135	100	78	4-18
40	180/180/200	265	145	110	85	4-18
50	200/200/220	270	160	125	100	4-18
65	220/220/250	320	180	145	120	4-18/8-18/8-18
80	250/250/280	335	195	160	135	8-18/8-18/8-18
100	280/280/320	365	215/230/230	180/190/190	155/160/160	8-18/8-23/8-23
125	320/320/360	390	245/270/270	210/210/220	185/188/188	8-18/8-23/8-25
150	360/360/400	400	280/300/300	240/250/250	210/218/218	8-23/8-25/8-25
200	400/400/550	460	335/360/375	295/310/320	265/278/282	12-23/12-25/12-30
250	630/630/750	565	405/405/470	355/370/370	320/332/332	12-25/12-30/12-34

选型指导：

1. 流体介质的压力、温度等参数务必要按实际工况提供。
2. 表中的高度尺寸是 MEA 系列电动执行器的，MEB 系列电动执行器比 MEA 系列高 15mm。由于阀门的不同扭矩和特殊流体的需要，而另行配置不同的规格的执行器时，以上尺寸随之变化。
3. 如有特殊需求请致电我公司，有专业的技术人员指导选型。