

EVC 系列电动防腐球阀

应用范围:

医疗器械、实验设备、精密仪器、
 液压系统、气动系统、焊接机器、
 纺织机械、服装机械等。例如：纯
 水和生饮水的管路系统、排水和污
 水管路系统、盐水和海水管路系统、
 酸碱和化学溶液系统等多个行业。



订货号说明:

EVC-□-□-□-□-□-□-□-□-□

工作电压: 1-DC24V; 2-AC220V; 3-AC380V; 4-AC440V

附加功能: E-防爆; LED-液晶显示; I-红外线

执行器型号: A-MEA; B-MEB

公称内径: 15-100 mm

连接方式: H-焊接; F-法兰;

流体温度: T3 ≤ 130°C

工作压力: P0-10bar

阀体材质: 3-PPR; 8-UPVC

工作原理: 1-开关型; 2-调节型

系列号

技术参数:

适用流体: 水、空气、油类、腐蚀性化学液体

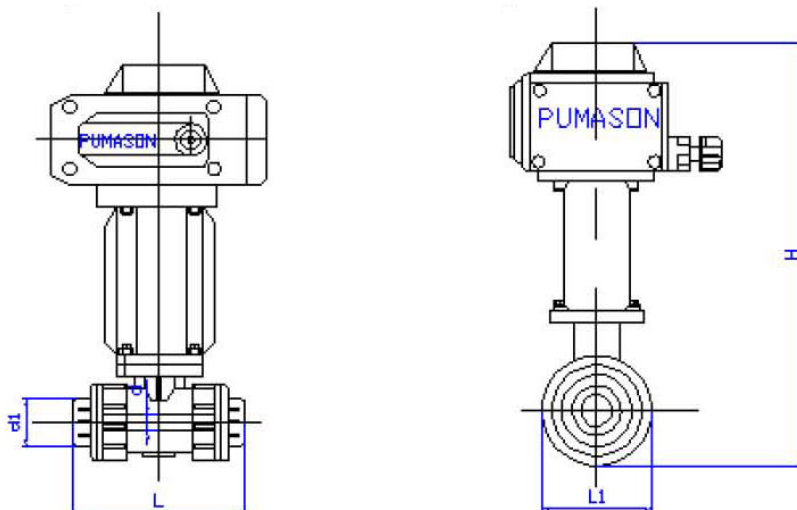
控制信号: 4-20mA 信号调节控制

电气连接: 电缆引线式

防爆等级: ExdIIBT4

防护等级: IP67

外形结构:



外形参数(mm):

公称通径	连接口径	有效通径 d	承插口径 d1	L	L1	H	
						MEA	MEB
15	1/2"	15	20	120	48	165	185
20	3/4"	20	25	131	60	175	195
25	1"	25	32	147	70	252	272
32	1 1/4"	32	40	161	83	270	290
40	1 1/2"	40	50	183	100	285	315
50	2"	50	63	218	125	310	330
65	2 1/2"	65	75	250	144	355	375
80	3"	75	90	248	158	370	390
100	4"	96	110	278	202	415	435

选型指导:

1. 流体介质的压力、温度等参数务必要按实际工况提供。
2. 表中的高度尺寸是 MEA 系列电动执行器的，MEB 系列电动执行器比 MEA 系列高 15mm。由于阀门的不同扭矩和特殊流体的需要，而另行配置不同的规格的执行器时，以上尺寸随之变化。
3. 如有特殊需求请致电我公司，有专业的技术人员指导选型。