

EVD 系列电动超薄球阀

应用范围:

航天、国防军品、核工业、船舶重工、石油、化工、医药设备、造纸、消防设备、暖通空调、食品、环保, 轻工、电力等行业的工业过程自动控制系统中。



订货号说明:

EVD-□-□-□-□-□-□-□-□

工作电压: 1-DC24V; 2-AC220V; 3-AC380V; 4-AC440V

附加功能: E-防爆; LED-液晶显示; I-红外线

执行器型号: A-MEA; B-MEB

公称内径: 20-100 mm

连接方式: F-法兰

流体温度: T4≤180℃; T5≤250℃

工作压力: P0-25bar

阀体材质: 0-WCB; 1-SS304; 2-SS316; 4-SS316L

工作原理: 1-开关型; 2-调节型

系列号

技术参数:

介质: 水、气、天然气、油品及腐蚀性流体

密封材料: PTFE、PPL、金属硬密封

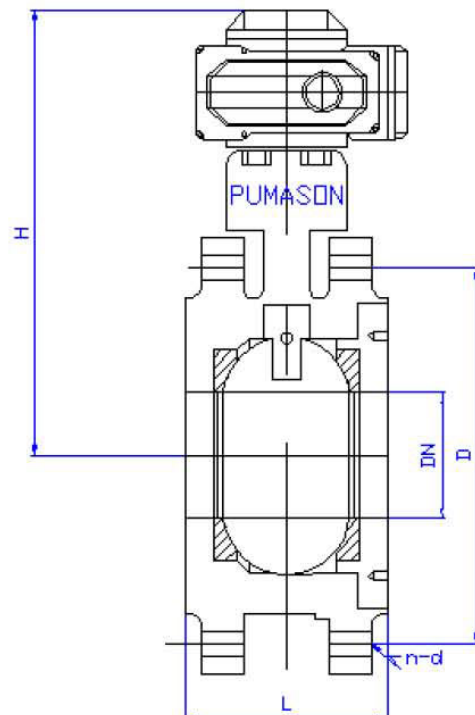
控制信号: 4-20mA 信号调节控制

电器连接: 电缆引线式

防护等级: IP67

防爆等级: ExdIIBT4

外形结构:



外行尺寸 (mm) :

DN	L	H	D	n-d
20	45	245	105	4- \varnothing 12
25	50	250	115	4- \varnothing 12
32	60	255	140	4- \varnothing 16
40	65	265	150	4- \varnothing 16
50	80	270	165	4- \varnothing 16
65	110	320	185	4- \varnothing 16
80	120	335	200	8- \varnothing 16
100	150	365	220	8- \varnothing 16

选型指导:

1. 流体介质的压力、温度等参数务必要按实际工况提供。
2. 表中的高度尺寸是 MEA 系列电动执行器的，MEB 系列电动执行器比 MEA 系列高 15mm。由于阀门的不同扭矩和特殊流体的需要，而另行配置不同的规格的执行器时，以上尺寸随之变化。
3. 如有特殊需求请致电我公司，有专业的技术人员指导选型。