

EVE 系列电动对夹蝶阀



应用范围:

石油、化工、教学设备、造纸、暖通空调、食品、环保，轻工、电力等到行业的工业过程自动控制系统中。

技术结构:

1. 90度回转传动,电动驱动采用一体化结构,接入电源即可控制运转,也可选择调节型电动执行器,输入控制信号(4-20mA DC 或 1-5VDC)进行调节控制;有双重限位、过热保护、过载保护,全行程0—90度开关60秒完成,带手动功能,可断电调节。
2. 采用国际先进的无销连接技术,结果坚固紧凑,蝶板具有(上下、左右)自动对中功能,在完全气密的条件下,降低扭矩,延长使用寿命,阀座使用寿命是普通中线蝶阀的2-3倍。
3. 采用国际先进的球面密封结构,密封更可靠。球面密封使阀门在启闭时平滑过度,减少摩擦,降低了扭矩,可选配小功率驱动装置,降低拥护成本。
4. 舌槽式阀座,确保阀体、阀座、蝶板之间连接配合准确。方便更换阀座。还可以可靠地使用在真空工况条件下。

订货号说明:

EVE-□-□-□-□-□-□-□-□-□-□

- 工作电压: 1-DC24V; 2-AC220V; 3-AC380V; 4-AC440V
- 附加功能: E-防爆; LED-液晶显示; I-红外线
- 执行器型号: A-MEA; B-MEB
- 公称内径: 50-600 mm
- 连接方式: N-对夹式
- 流体温度: T2≤80℃; T3≤130℃; T4≤180℃
- 工作压力: P0-25bar
- 阀体材质: 0-WCB; 1-SS304; 2-SS316; 4-SS316L
- 工作原理: 1-开关型; 2-调节型
- 系列号

技术参数:

介质: 水、气、天然气、油品及腐蚀性流体

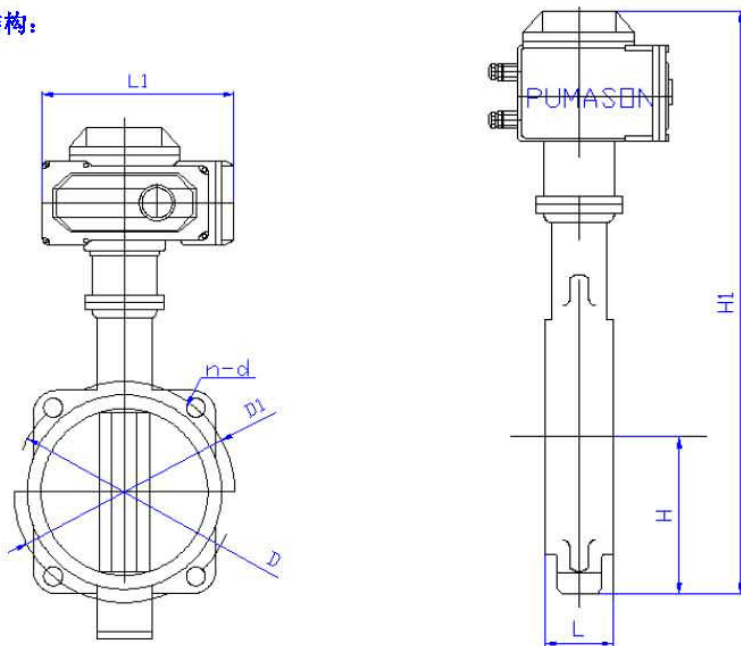
控制信号: 4-20mADC 信号调节控制

电器连接: 电缆引线式

防护等级: IP67

防爆等级: ExdIIIBT4

外形结构:



外形尺寸 (mm):

DN	L	L1	H	H1	D	D1	n-d
50	43	158	62	452	165	120	4-φ18
65	46	158	70	475	185	145	4-φ18
80	46	158	90	516	200	160	8-φ18
100	52	118	115	551	220	185	8-φ18
125	56	118	128	566	220	210	8-φ18
150	56	207	140	606	285	240	8-φ22
200	60	207	175	731	340	295	8-φ22
250	68	256	202	778	395	355	12-φ22
300	78	256	242	830	445	410	12-φ22
350	78	310	266	996	505	470	16-φ22
400	102	310	298	1058	565	515	16-φ26
450	114	350	320	1100	585	525	16-φ30
500	127	350	345	1150	650	585	16-φ34
600	154	350	415	1280	770	690	18-φ36

选型指导:

1. 流体介质的压力、温度等参数务必要按实际工况提供。
2. 表中的高度尺寸是 MEA 系列电动执行器的，MEB 系列电动执行器比 MEA 系列高 15mm。由于阀门的不同扭矩和特殊流体的需要，而另行配置不同的规格的执行器时，以上尺寸随之变化。
3. 如有特殊需求请致电我公司，有专业的技术人员指导选型。